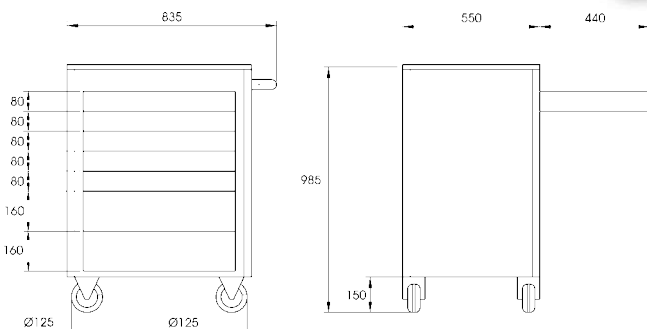
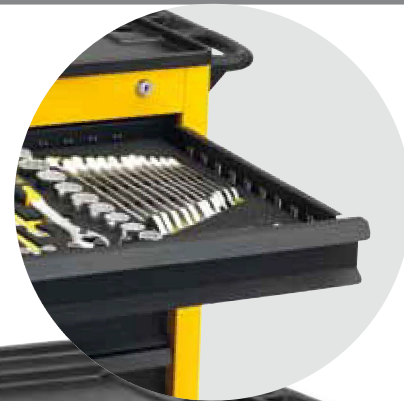


## 1225-LOT

### WERKZEUGWAGEN TOOLJET

- mit 7 Schubladen
- stabile Stahlblechausführung mit stabiler Unterkonstruktion, verwindungssteif und hochbelastbar
- korrosionsbeständig und kratzfest pulverbeschichtet ELORA-Gelb (RAL 1006)
- Ablage aus ABS-Kunststoff mit 3 Kleinteilfächern, 4 Schraubendreherablagen, 3 Dosenhaltern und allseitigem Abrollrand
- durch Verstärkung an Deckelwandung Ablagetraglast 200 kg
- stabiler ergonomischer Handgriff (stahlverstärkt) mit 2 Ablagemulden und 4 Aufnahmen für Schraubendreher, Montage an beiden Seiten möglich
- Seitenwände und zurückgesetzte Rückwand mit Euro-Lochung 10 x 38 mm zur Befestigung von Werkzeugen (Lochquadrate 10 x 10 mm, Lochmitte - Lochmitte 38 x 38 mm)
- Zentralverriegelung mit Zylinderschloss und Einzelauszugssperre (immer nur eine Schublade lässt sich öffnen)
- Tragkraft pro Schublade 40 kg
- Sicherheitsverriegelung je Schublade mit Vollauszug
- Schubladen mit kugelgelagerten Führungsschienen, einfach herausnehmbar
- Schubladeninnenmaß B 573 x T 410 mm
- Schubladen ELORA-Schwarz pulverbeschichtet (RAL 9005)
- individuell mit Längs- und Querteilern einteilbar bzw. mit ELORA OMS-Modulen bestückbar
- Gesamttragkraft 450 kg
- Breitspurfahrwerk mit vier Ø 125 mm Vollgummi-Leichtlaufträgern, 2 gebremste Lenkräder mit Doppelstopp (bremst die Lenkräder tangential und axial)
- erweiterbar mit ELORA Werkzeugtruhen ELORA-Nr. 1221-LOT, 1226-LOT, Rückwand ELORA-Nr. 1220-RW und mehr (siehe Zubehör)
- andere Schubladenvarianten und Sonderfarben auf Anfrage
- Lieferung ohne Werkzeug und Zubehör



Code	Nummer	Höhe mm	Breite mm	Tiefe mm	Belastbarkeit kg	passende Sortimente	Stück	Gewicht/g
1225000006000	1225-LOT	980	705	545	450	WS-1 bis 10	1	82000